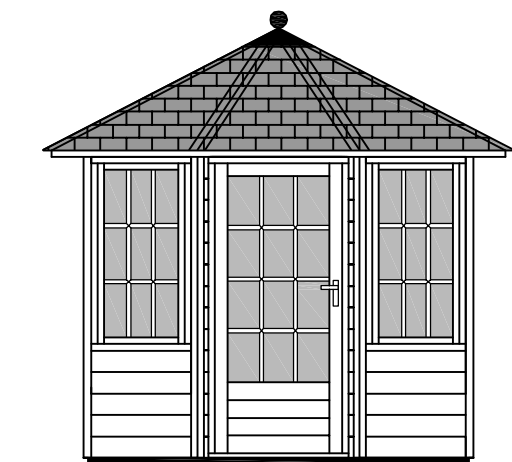


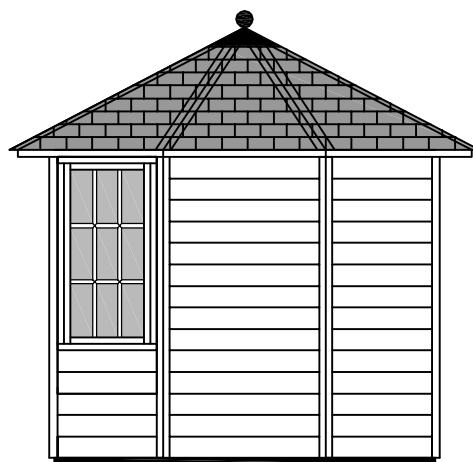
Es ist nicht erlaubt Bau-systeme, Bauzeichnungen und Pläne von der Prima Seite, Blockhäuser Seite oder Text usw. Im Ganzen oder Teile davon in jeglicher Art und Weise, ohne schriftliche Zustimmung von LUGARDE®/Wuestman B.V. zu verwenden. Model- und Materialänderungen sowie Druckfehler sind vorbehalten. LUGARDE® und das Prima 3=1 System sind registrierte Handelsmarken. Das Prima 3=1 System ist entwickelt und patentiert von LUGARDE®/Wuestman B.V.

It is prohibited to copy, duplicate or to, in any way use, construction systems, construction drawings, photos or text from the Prima side or Log cabin side without written permission from LUGARDE®/Wuestman B.V. Model, material changes and print mistakes reserved. LUGARDE® and the Prima 3=1 system are registered trademarks. The Prima 3=1 system is developed and patented by LUGARDE®/Wuestman B.V.

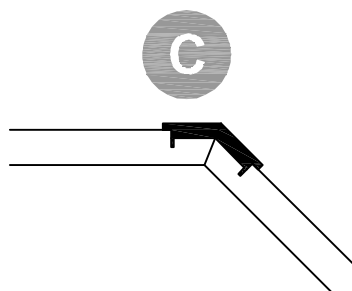
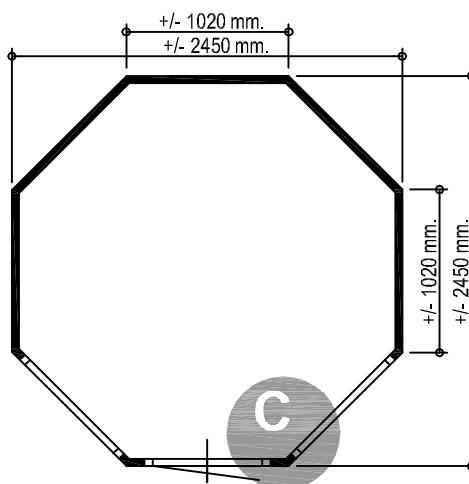
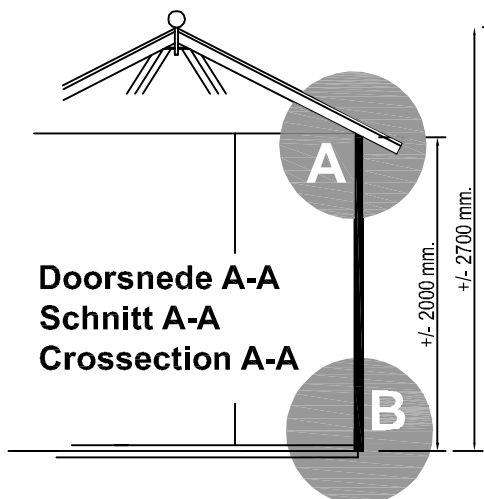
Het is niet toegestaan om bouw-systemen, bouwtekeningen en plannen van zowel de Prima side als blockhuysen side te kopiëren of gedeeltes daarvan te nemen zonder schriftelijke toestemming van LUGARDE®/Wuestman B.V. Model en materialwijzigingen en drukfouten onder voorbehoud. LUGARDE en het 3=1 systeem zijn geregistreerde handelsmerken. Het Prima 3=1 systeem is ontwikkeld en gepatenteerd door LUGARDE®/Wuestman B.V.



**Voor aanzicht**  
**Vorder Ansicht**  
**Front view**



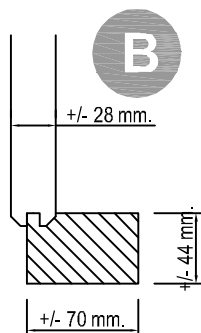
**Zij aanzicht**  
**Seiten Ansicht**  
**Side view**



**Gewicht/Weight :**  
**Shingles/Schindeln: 500 kg.**  
**Riet/Reet/Thatched: 550 kg.**

**Oppervlakte**  
**Oberfläche**  
**Area +/- 5,0 m<sup>2</sup>**

**Inhoud**  
**Inhalt**  
**Contents : +/- 11,2 m<sup>3</sup>**



**LU GARDE** ©

**LUGARDE HOLLAND**

Tel./Phone ++31 (0)573 40 18 00

www.lugarde.com

**PRIMA**  
Shingles  
**LEONIE**