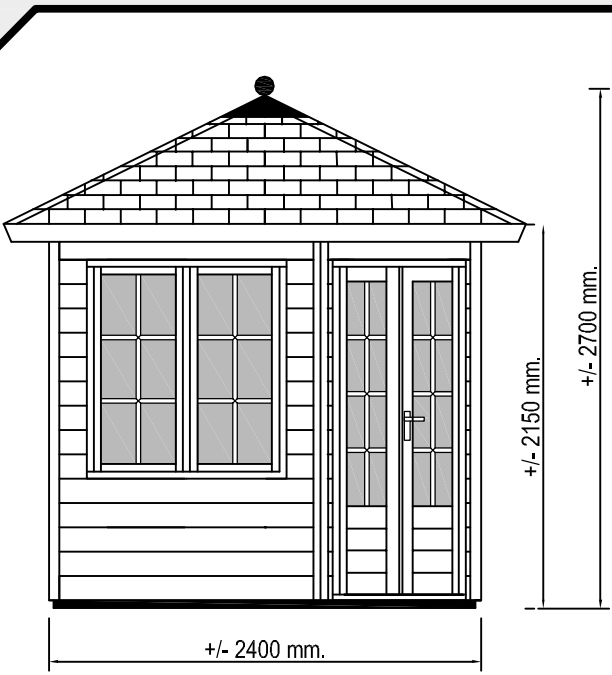
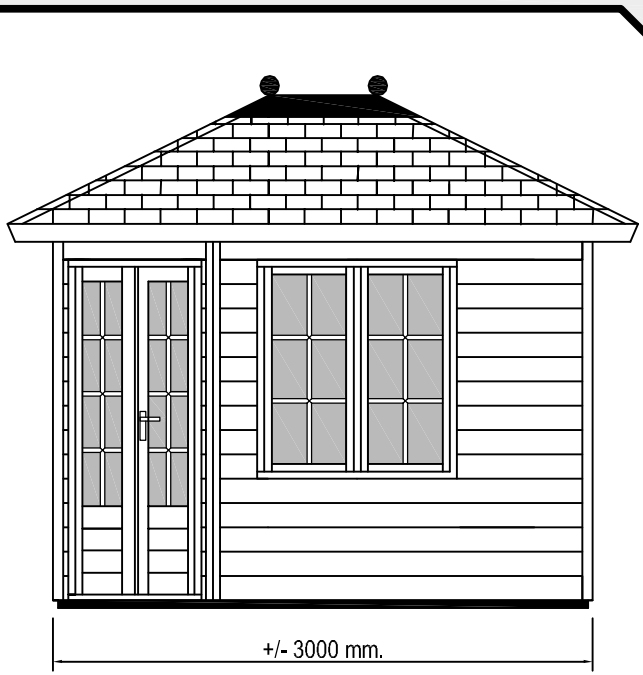


Het is niet toegestaan om bouwsystemen, bouwkondingen en foto's van zowel de Prima-side als de bijkomende teksten als geheel of gedeeltes, over te nemen zonder schriftelijke toestemming van LUGARDE@Wuestman B.V. Model en materiaalafwijkingen en drukfouten onder voorbehoud. LUGARDE en het 3=1 systeem zijn geregistreerde handelsmerken. Het Prima 3=1 systeem is ontwikkeld en gepatenteerd door LUGARDE@Wuestman B.V.

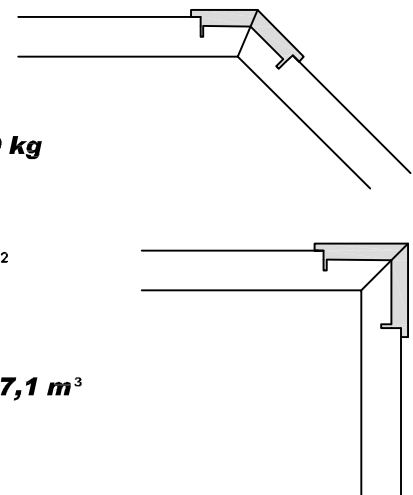
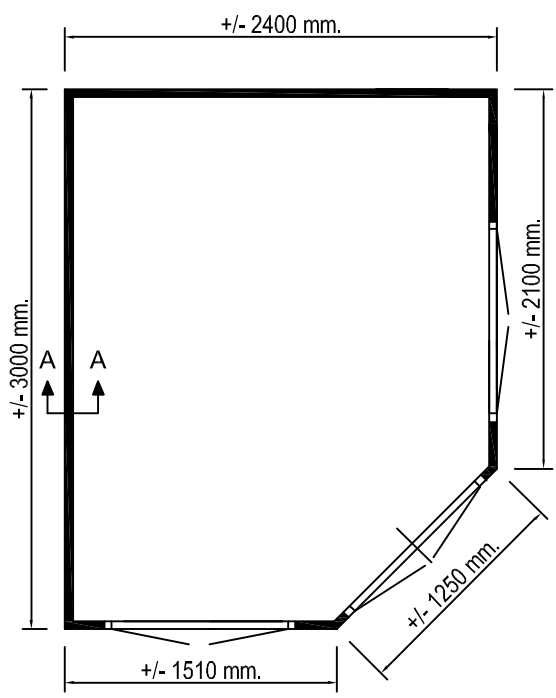
Es ist nicht erlaubt Bau-systeme, Bauzeichnungen und Photos von der Prima Side, Bieckhäuser Seite oder Text usw. Im Ganzen oder Teile davon in jeglicher Art und Weise, ohne schriftliche Zustimmung von LUGARDE@Wuestman B.V. zu verwenden. Modell- und Materialänderungen sowie Druckfehler sind vorbehalten. LUGARDE® und das Prima 3=1 System sind registrierte Handelsmarken. Das Prima 3=1 System ist entwickelt und patentiert von LUGARDE@Wuestman B.V.



Voor aanzicht
Vorder Ansicht
Front view



Zij aanzicht
Seiten Ansicht
Side view

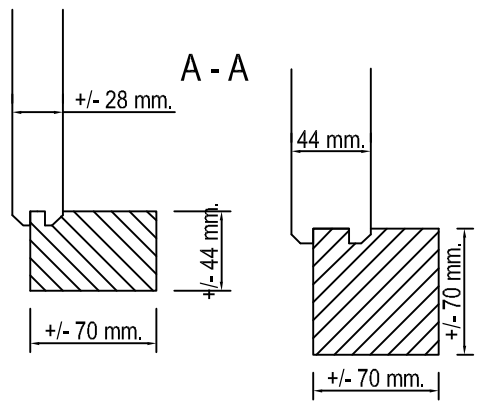


Gewicht
Weight: ± 600 kg

Oppervlak
Oberfläche
Area: ± 7,0 m²

Inhoud
Inhalt
Contents: ± 17,1 m³

LUGARDE
 LUGARDE HOLLAND
 Tel./Phone ++31 (0)573 40 18 00
 www.lugarde.com



PRIMA © 2008

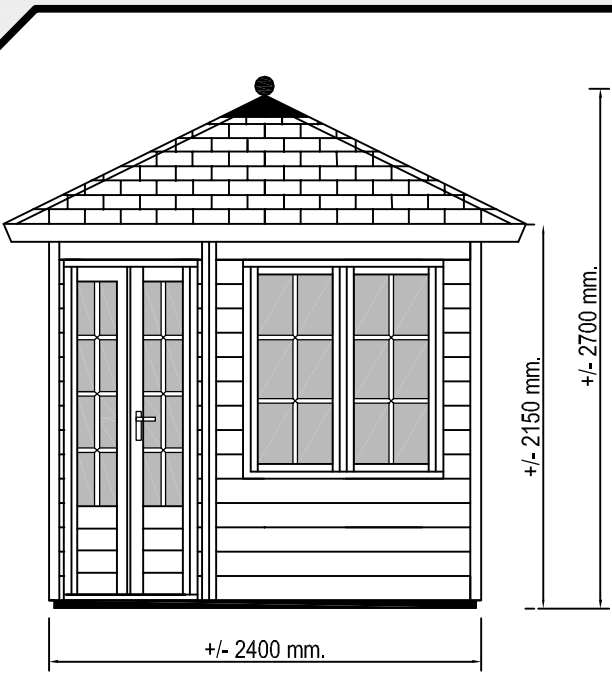
240 x 300 cm.

Fifth Avenue Classic

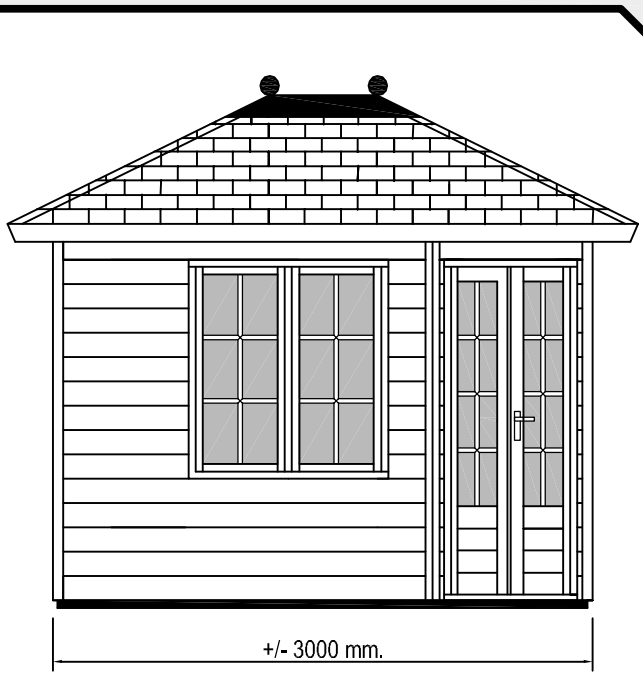
Het is niet toegestaan om bouwsystemen, bouwtekeningen en foto's van zowel de Prima-sectie als de bijkomende teksten als geheel of gedeeltes, over te nemen zonder schriftelijke toestemming van LUGARDE@Wuestman B.V. Model en materiaalafwijkingen en drukfouten onder voorbehoud. LUGARDE en het 3=1 systeem zijn geregistreerde handelsmerken. Het Prima 3=1 systeem is ontwikkeld en gepatenteerd door LUGARDE@Wuestman B.V.

Es ist nicht erlaubt Bau-systeme, Bauzeichnungen und Photos von der Prima-Sekte, Bieckhäuser Seite oder Text usw. Im Ganzen oder Teile davon in jeglicher Art und Weise, ohne schriftliche Zustimmung von LUGARDE@Wuestman B.V. zu verwenden. Model- und Materialabänderungen sowie Druckfehler sind vorbehalten. LUGARDE® und das Prima 3=1 System sind registrierte Handelsmarken. Das Prima 3=1 System ist entwickelt und patentiert von LUGARDE@Wuestman B.V.

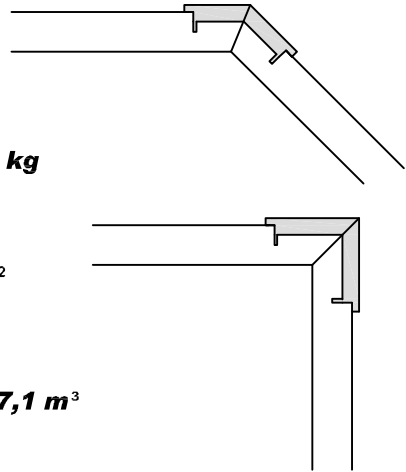
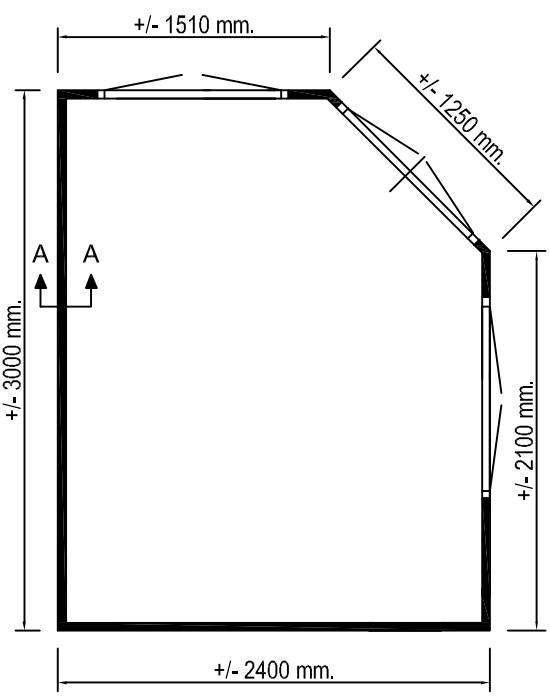
It is prohibited to copy, duplicate or to anyway use construction systems, construction drawings, photos or text from the Prima section or Log cabin series without written permission from LUGARDE@Wuestman B.V. Model, material changes and print mistakes reserved. LUGARDE® and the Prima 3=1 system are registered trademarks. The Prima 3=1 system is developed and patented by LUGARDE@Wuestman B.V.



Voor aanzicht
Vorder Ansicht
Front view



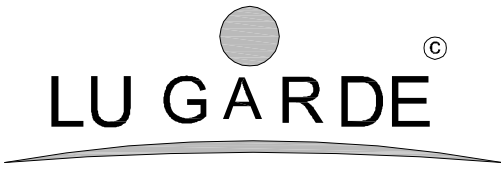
Zij aanzicht
Seiten Ansicht
Side view



Gewicht
Weight: ± 600 kg

Oppervlak
Oberfläche
Area: ± 7,0 m²

Inhoud
Inhalt
Contents: ± 17,1 m³



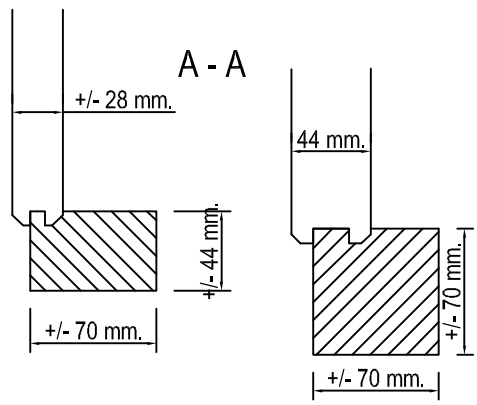
LUGARDE HOLLAND

Tel./Phone ++31 (0)573 40 18 00
www.lugarde.com

PRIMA © 2008

240 x 300 cm.

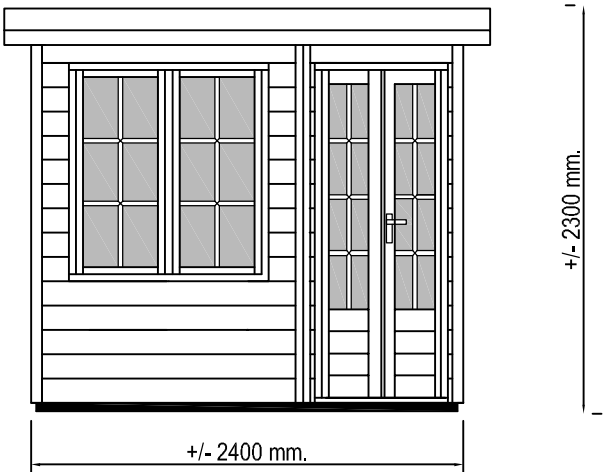
Fifth Avenue Classic Gespiegeld



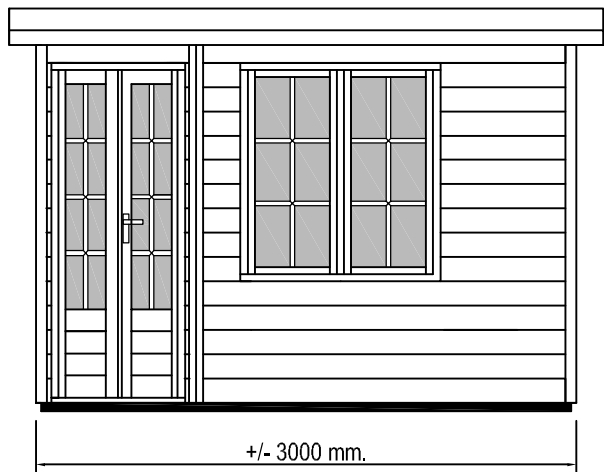
Es ist nicht erlaubt Bau-systeme, Bauzeichnungen und Pläne von der Prima Serie, Blockhäuser Seite oder Text usw. Im Ganzen oder Teile davon in jeglicher Art und Weise, ohne schriftliche Zustimmung von LUGARDE®/Wuestman B.V. zu verwenden, Modell- und Markenänderungen sowie Druckfehler sind vorbehalten. LUGARDE® und das Prima 3=1 System sind registrierte Handelsmarken. Das Prima 3=1 System ist entwickelt und patentiert von LUGARDE®/Wuestman B.V.

It is prohibited to copy, duplicate or to, anyway use, construction systems, construction drawings, photos or text from the Prima series or Logcabin series without written permission from LUGARDE®/Wuestman B.V. Model, material changes and print mistakes reserved. LUGARDE® and the Prima 3=1 system are registered trademarks. The Prima 3=1 system is developed and patented by LUGARDE®/Wuestman B.V.

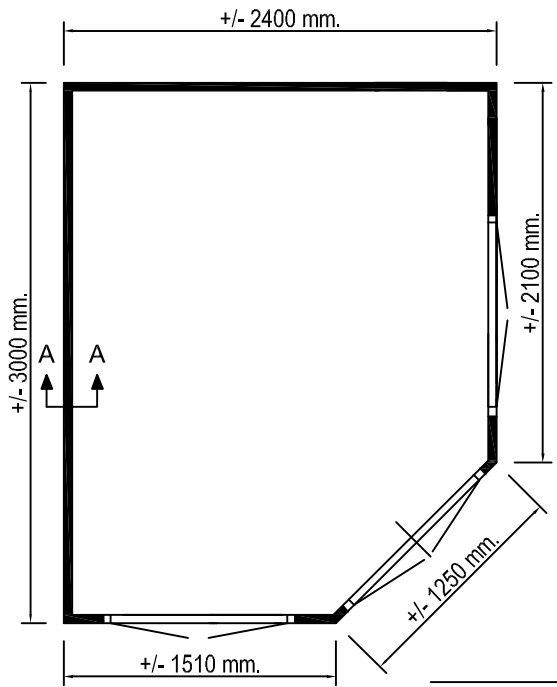
Het is niet toegestaan om bouw-systemen, bouwtekeningen en plannen van zowel de Prima serie als blockhuizen te kopiëren of te verspreiden, in welke vorm ook, zonder schriftelijke toestemming van LUGARDE®/Wuestman B.V. Model en materialveranderingen en drukfouten onder voorbehoud. LUGARDE en het 3=1 systeem zijn geregistreerde handelsmerken. Het Prima 3=1 systeem is ontwikkeld en gepatenteerd door LUGARDE®/Wuestman B.V.



Voor aanzicht
Vorder Ansicht
Front view



Zij aanzicht
Seiten Ansicht
Side view



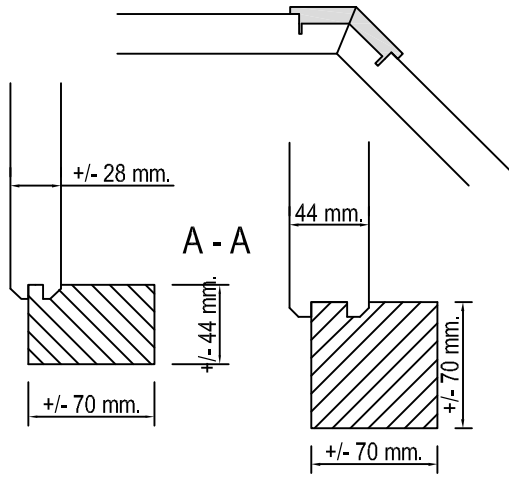
Gewicht
Weight: ± 600 kg

Oppervlak
Oberfläche
Area: ± 7,0 m²

Inhoud
Inhalt
Contents: ± 17,1 m³

LU GARDE ©

LUGARDE HOLLAND
Tel./Phone ++31 (0)573 40 18 00
www.lugarde.com



PRIMA © 2008

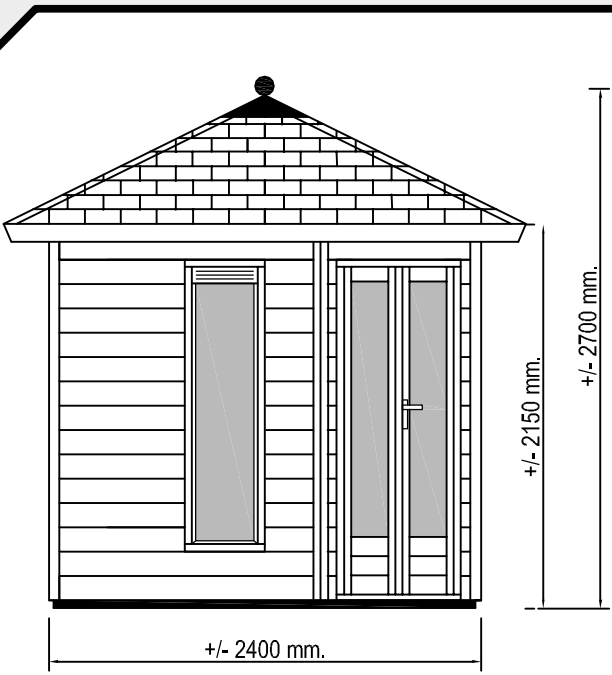
Platdak
240 x 300 cm.

Fifth Avenue Classic

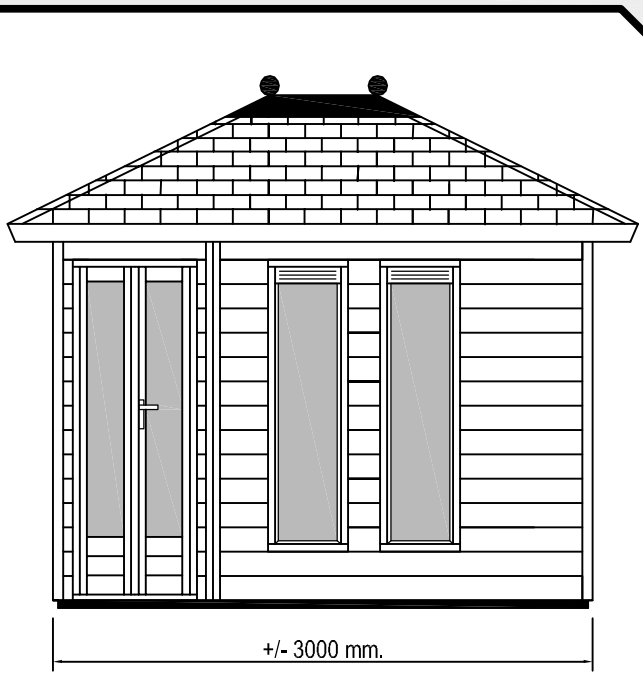
Es ist nicht erlaubt Bau-systeme, Bauzeichnungen und Photos von der Prima Seite, Elektro-Systeme oder Text usw. Im Ganzen oder Teile davon in jeglicher Art und Weise, ohne schriftliche Zustimmung von LUGARDE®/Wuestman B.V. zu verwenden, Modell- und Materialänderungen sowie Druckfehler sind vorbehalten. LUGARDE® und das Prima 3=1 System sind registrierte Handelsmarken. Das Prima 3=1 System ist entwickelt und patentiert von LUGARDE®/Wuestman B.V.

It is prohibited to copy, duplicate or to, anyway use, construction drawings, photos or text from the Prima side or Log Cabin sides without written permission from LUGARDE®/Wuestman B.V. Model, material changes and print mistakes reserved. LUGARDE® and the Prima 3=1 system are registered trademarks. The Prima 3=1 system is developed and patented by LUGARDE®/Wuestman B.V.

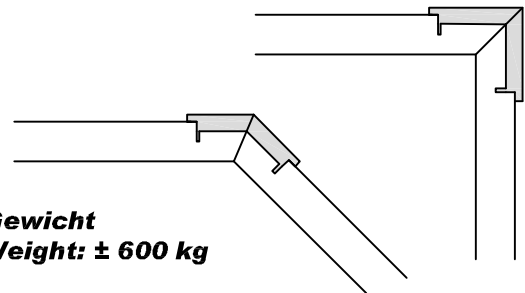
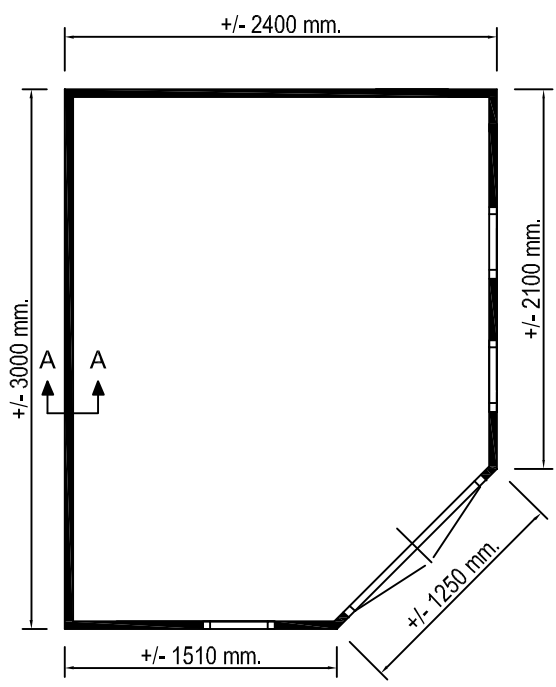
Het is niet toegestaan om bouw-systemen, bouwtekeningen en foto's van zowel de Prima-side als de Log Cabin-side te kopiëren of gedeeltes daarvan te nemen zonder schriftelijke toestemming van LUGARDE®/Wuestman B.V. Model en materiaalwijzigingen en drukfouten onder voorbehoud. LUGARDE en het 3=1 systeem zijn geregistreerde handelsmerken. Het Prima 3=1 systeem is ontwikkeld en gepatenteerd door LUGARDE®/Wuestman B.V.



Voor aanzicht
Vorder Ansicht
Front view



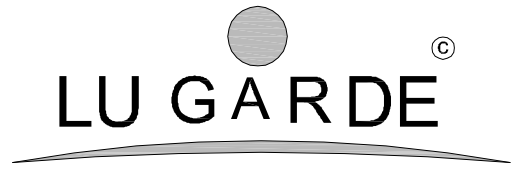
Zij aanzicht
Seiten Ansicht
Side view



Gewicht
Weight: ± 600 kg

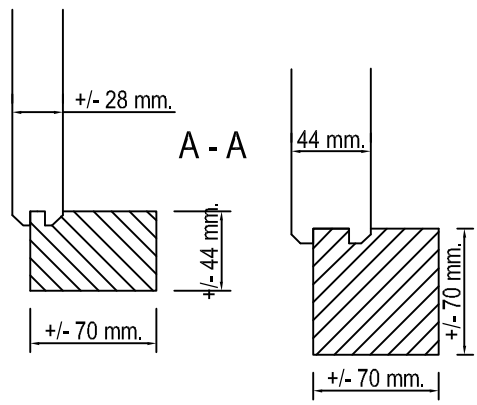
Oppervlak
Oberfläche
Area: ± 7,0 m²

Inhoud
Inhalt
Contents: ± 17,1 m³



LUGARDE HOLLAND

Tel./Phone ++31 (0)573 40 18 00
www.lugarde.com



PRIMA © 2008

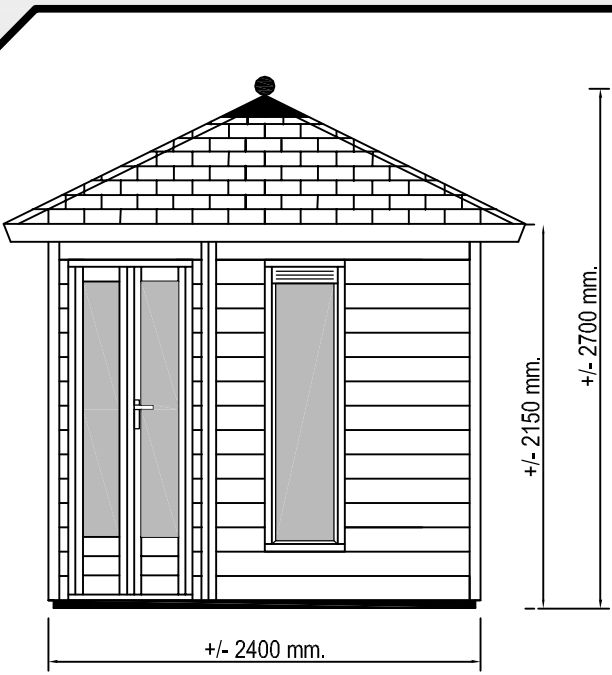
240 x 300 cm.

Fifth Avenue Modern

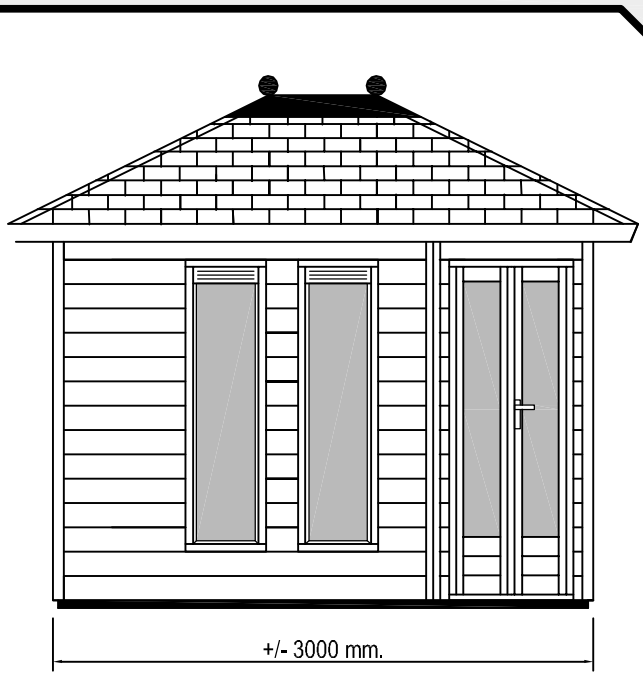
Es ist nicht erlaubt Bau-systeme, Bauzeichnungen und Photos von der Prima Serie, Elektro-lüster Serie oder Text usw. Im Ganzen oder Teile davon in jeglicher Art und Weise, ohne schriftliche Zustimmung von LUGARDE®/Wuestman B.V. zu verwenden. Model- und Materialänderungen sowie Druckfehler sind vorbehalten. LUGARDE® und das Prima 3=1 System sind registrierte Handelsmarken. Das Prima 3=1 System ist entwickelt und patentiert von LUGARDE®/Wuestman B.V.

It is prohibited to copy, duplicate or to anyway use construction systems, construction drawings, photos or text from the Prima series or Log Cabin series without written permission from LUGARDE®/Wuestman B.V. Model, material changes and print mistakes reserved. LUGARDE® and the Prima 3=1 system are registered trademarks. The Prima 3=1 system is developed and patented by LUGARDE®/Wuestman B.V.

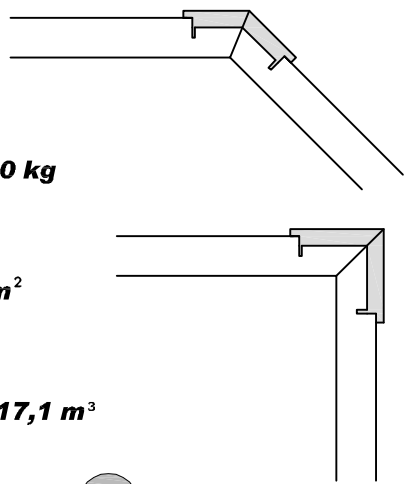
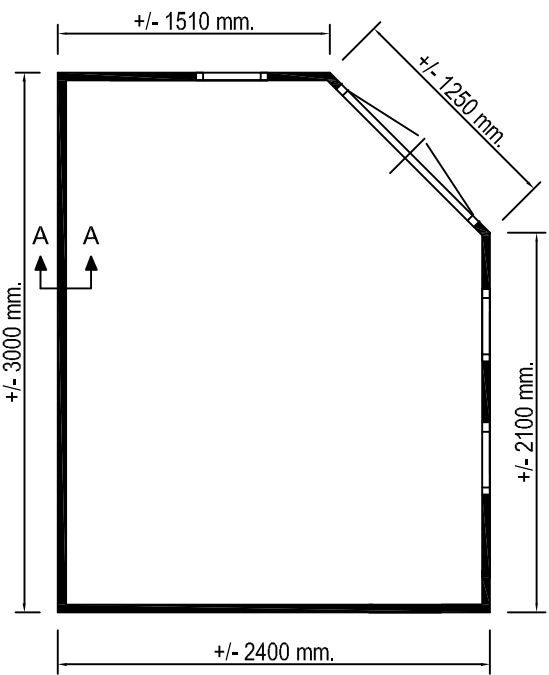
Het is niet toegestaan om bouw-systemen, bouwtekeningen en foto's van zowel de Prima serie als de Elektro-lüster serie te kopiëren of gedeeltes daarvan te nemen zonder schriftelijke toestemming van LUGARDE®/Wuestman B.V. Model en materialwijzigingen en drukfouten onder voorbehoud. LUGARDE en het 3=1 systeem zijn geregistreerde handelsmerken. Het Prima 3=1 systeem is ontwikkeld en gepatenteerd door LUGARDE®/Wuestman B.V.



Voor aanzicht
Vorder Ansicht
Front view



Zij aanzicht
Seiten Ansicht
Side view



Gewicht
Weight: ± 600 kg

Oppervlak
Oberfläche
Area: ± 7,0 m²

Inhoud
Inhalt
Contents: ± 17,1 m³

LU GARDE ©

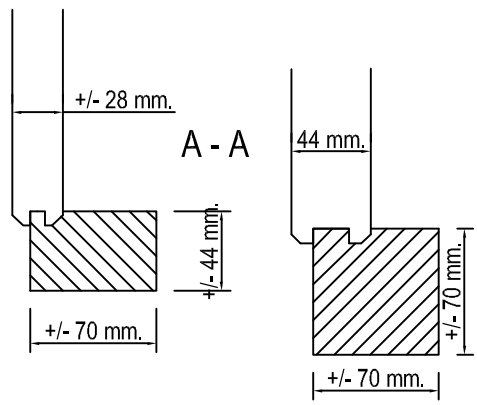
LUGARDE HOLLAND

Tel./Phone ++31 (0)573 40 18 00
www.lugarde.com

PRIMA © 2008

240 x 300 cm.

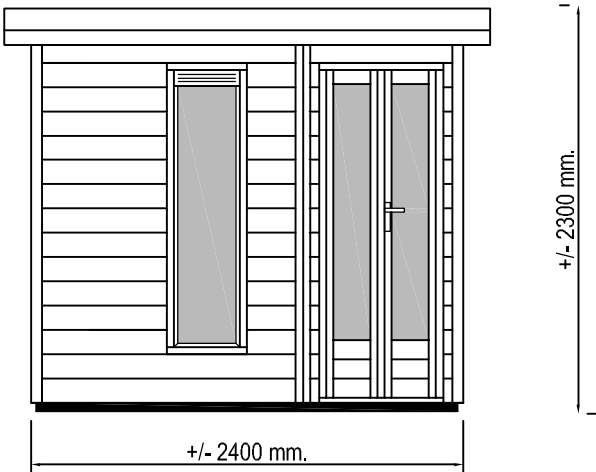
*Fifth Avenue
Modern
Gespiegeld*



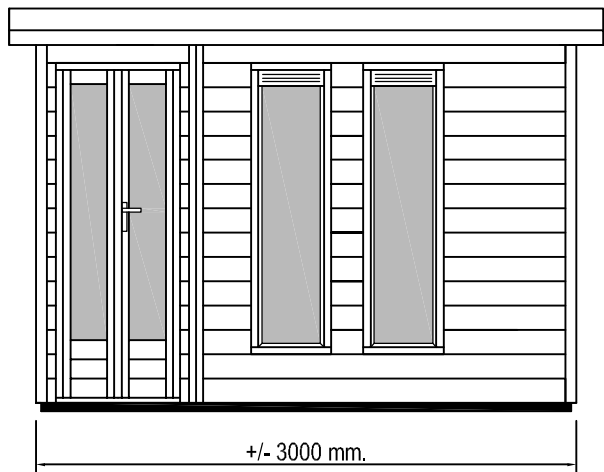
Es ist nicht erlaubt Bau-systeme, Bauzeichnungen und Pläne von der Prima Serie, Blockhäuser Seite oder Text usw. Im Ganzen oder Teile davon in jeglicher Art und Weise, ohne schriftliche Zustimmung von LUGARDE®/Wuestman B.V. zu verwenden, Modell- und Markenänderungen sowie Druckfehler sind vorbehalten. LUGARDE® und das Prima 3=1 System sind registrierte Handelsmarken. Das Prima 3=1 System ist entwickelt und patentiert von LUGARDE®/Wuestman B.V.

It is prohibited to copy, duplicate or to advise use, construction systems, construction drawings, photos or text from the Prima series or Log cabin series without written permission from LUGARDE®/Wuestman B.V. Model, material changes and print mistakes reserved. LUGARDE® and the Prima 3=1 system are registered trademarks. The Prima 3=1 system is developed and patented by LUGARDE®/Wuestman B.V.

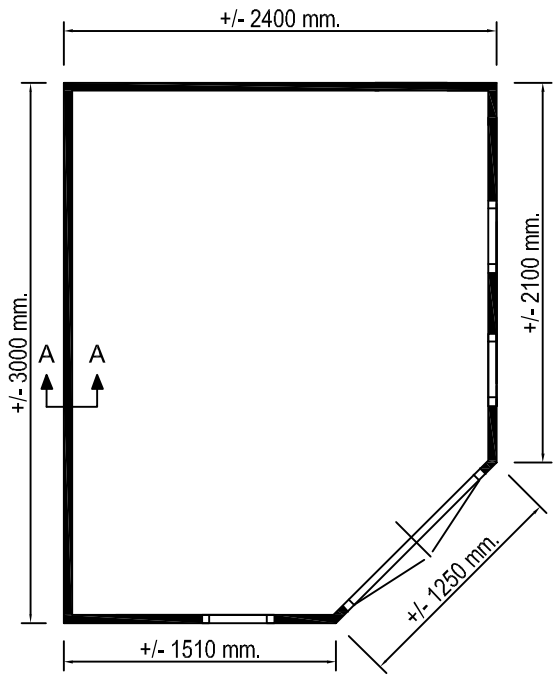
Het is niet toegestaan om bouw-systemen, bouwtekeningen en plannen van zowel de Prima serie als blockhuizen te kopiëren of te verspreiden, in welke vorm ook, zonder schriftelijke toestemming van LUGARDE®/Wuestman B.V. Model en materiaalwijzigingen en drukfouten onder voorbehoud. LUGARDE en het 3=1 systeem zijn geregistreerde handelsmerken. Het Prima 3=1 systeem is ontwikkeld en gepatenteerd door LUGARDE®/Wuestman B.V.



Voor aanzicht
Vorder Ansicht
Front view



Zij aanzicht
Seiten Ansicht
Side view



Gewicht
Weight: ± 600 kg

Oppervlak
Oberfläche
Area: ± 7,0 m²

Inhoud
Inhalt
Contents: ± 17,1 m³

LU GARDE ©

LUGARDE HOLLAND
Tel./Phone ++31 (0)573 40 18 00
www.lugarde.com

PRIMA © 2008

Platdak
240 x 300 cm.

Fifth Avenue Modern

