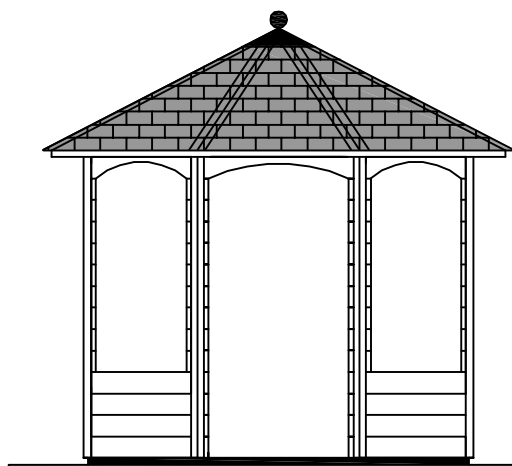


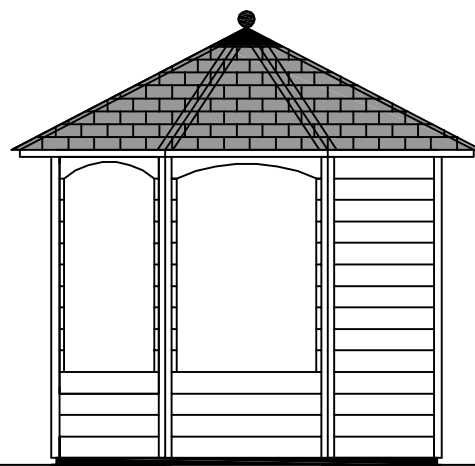
Es ist nicht erlaubt Bau-systeme, Bauzeichnungen und Pläne von der Prima Sede, Etschhäuser Sede oder Text usw. Im Ganzen oder Teile davon in jeglicher Art und Weise, ohne schriftliche Zustimmung von LUGARDE®/Wuestman B.V. zu verwenden. Model- und Materialänderungen sowie Druckfehler sind vorbehalten. LUGARDE® und das Prima 3=1 System sind registrierte Handelsmarken. Das Prima 3=1 System ist entwickelt und patentiert von LUGARDE®/Wuestman B.V.

It is prohibited to copy drawings or to apply/use construction systems, construction drawings, photos or text from the Prima sede or Loggabin sede without written permission from LUGARDE®/Wuestman B.V. Model, material changes and print mistakes reserved. LUGARDE® and the Prima 3=1 system are registered trademarks. The Prima 3=1 system is developed and patented by LUGARDE®/Wuestman B.V.

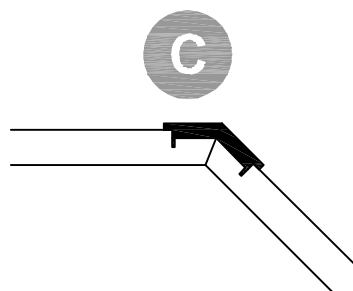
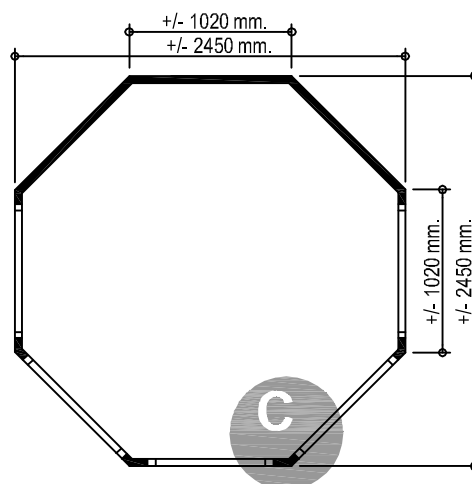
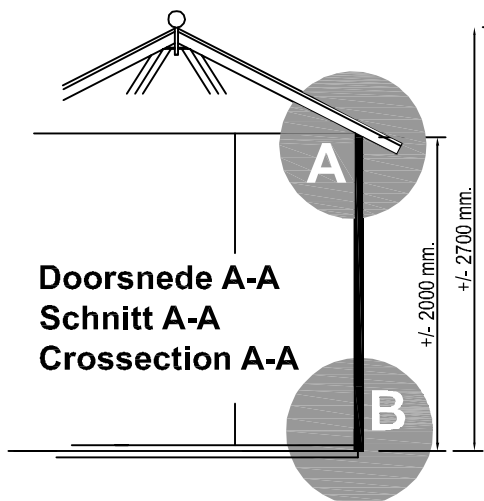
Het is niet toegestaan om bouw-systemen, bouwtekeningen en plannen van zowel de Prima sede als bijkantoor te kopiëren of te verspreiden, in welke vorm ook, zonder schriftelijke toestemming van LUGARDE®/Wuestman B.V. Model en materiaalwijzigingen en drukfouten onder voorbehoud. LUGARDE en het 3=1 systeem zijn geregistreerde handelsmerken. Het Prima 3=1 systeem is ontwikkeld en gepatenteerd door LUGARDE®/Wuestman B.V.



**Voor aanzicht**  
**Vorder Ansicht**  
**Front view**



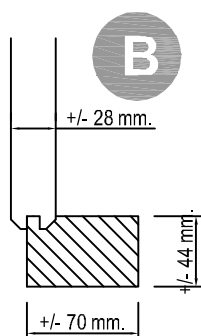
**Zij aanzicht**  
**Seiten Ansicht**  
**Side view**



**Gewicht/Weight :**  
**Shingles/Schindeln: 500 kg.**  
**Riet/Reet/Thatched: 550 kg.**

**Oppervlakte**  
**Oberfläche**  
**Area +/- 5,0 m<sup>2</sup>**

**Inhoud**  
**Inhalt**  
**Contents : +/- 11,2 m<sup>3</sup>**



**LU GARDE** ©

**LUGARDE HOLLAND**

Tel./Phone ++31 (0)573 40 18 00

www.lugarde.com

**PRIMA**  
Shingles  
**ANDREA**